

sous la direction de
Maryse et Raymond Sabrié
Chercheurs associés à l'UMR 5140 du CNRS

avec des contributions de

Michel Amandry, directeur du Cabinet des Médailles
Marie-Laure Berdeaux-Le Brazidec, chercheur associé à l'UMR 5140
Claude Coupry et Françoise Froment, CNRS
Gilbert Fédière
Vianney Forest, INRAP, chercheur associé à l'UMR 8555
Gaël Piquès, UMR 5140
Stéphanie Raux, INRAP, chercheur associé à l'UMR 5140
Isabelle Rodet-Bélarbi, chercheur associé au CEPAM-UMR 6130
Corinne Sanchez, chercheur associé à l'UMR 5140

Le Clos de la Lombarde à Narbonne

Espaces publics et privés du secteur nord-est

Préface de Michel Christol
Professeur à l'Université Paris I (Panthéon-Sorbonne)



éditions monique mergoil
montagnac
2004

Tous droits réservés
© 2004



Diffusion, vente par correspondance :

Editions Monique Mergoil
12 rue des Moulins
F - 34530 Montagnac

Tél/fax : 04 67 24 14 39 - portable : 06 73 87 13 91
e-mail : emmergoil@aol.com

ISBN : 2-907303-85-6
ISSN : 1285-6371

Aucune partie de cet ouvrage ne peut être reproduite
sous quelque forme que ce soit (photocopie, scanner ou autre)
sans l'autorisation expresse des Editions Monique Mergoil.

Texte : auteurs
Saisie, illustrations : *idem*
Maquette : Maryse Sabrié, Michel Feugère
Couverture : Editions Monique Mergoil
Impression numérique : Maury SA
21 rue du Pont-de-Fer, BP 235
F - 12102 Millau cedex

VI. 3 - LE MOBILIER EN VERRE

Stéphanie Raux , chercheur INRAP - Méditerranée

L'étude porte sur un total de 750 fragments (nombre total de restes) de vaisselle en verre, correspondant à 295 individus (nombre minimum établi par l'identification d'une forme de vase par son bord, son fond ou par un élément caractéristique, après recollage ou appariement), dont 218 ont été typologiquement identifiés (fig. 210). Cet échantillonnage regroupe exclusivement les artefacts dont les contextes sont bien datés et mis en phase. A ces restes de vaisselle s'ajoutent 16 fragments de verre à vitre et 3 éléments se rapportant au travail du verre : 1 scorie et 2 objets pouvant être interprétés comme fragment de lingot et/ou déchet de fonte de verre.

Le mobilier est présent au sein de trois grandes phases ou états d'occupation. L'état 2 correspond au I^{er} s. de n. è., de la période augustéenne à 100 ap. J.-C. ; l'état 3 couvre le II^e siècle et le début du III^e s. ap. J.-C., de 100 à 225 ; l'état 4, enfin, correspond à une réoccupation du site durant le Bas-Empire, de la fin du IV^e s. et du début V^e s. ap. J.-C. Chacun d'entre eux est subdivisé en un nombre variable de sous-phases.

Les contextes des deux premiers états sont des niveaux d'occupation situés soit au sein de l'habitat, soit au sein du réseau viaire. Ceux de la phase 4 sont par contre essentiellement des remblais d'abandon et des comblements de tranchées d'épierrement, mis à part un contexte particulièrement riche en vaisselle en verre comme en vaisselle céramique, fonctionnant comme un ensemble clos bien daté. Il s'agit du comblement de la fosse FO28217.

Le catalogue est organisé chronologiquement, par phase d'occupation. Il est suivi d'une synthèse générale s'appuyant sur des études statistiques, visant à montrer une évolution tant quantitative que qualitative du vaisselier en verre consommé sur le site entre le changement d'ère et le début du V^e siècle ap. J.-C. Un dernier chapitre, enfin, est consacré au mobilier en verre lié à l'architecture (verre à vitre) et à l'activité des artisans verriers.

Les déterminations typologiques font référence aux classifications de Isings, de B. Rütli, de K. Gothert-Polaschek, de M. Feugère, de Conimbriga et plus rarement de Morin-Jean, notamment pour la classification des anses de bouteille ou de cruche isolées (voir bibliographie *infra*).

A. Catalogue

1 - Vaisselle en verre du Haut Empire

Etat 2A (de 30 av. n. è. à 15 ap. J.-C.)

(NFR = 41 ; NMI = 16)

us. 24020

- 1 fr. de panse de coupe en mille fiori, de type et de diamètre indéterminés.
- 1 fr. d'anse de bouteille en verre naturel, rubanée lisse, de type Morin-Jean g1.

us. 24038

- 1 fr. de panse de vase en verre incolore orné d'une cupule obtenue par meulage.
- 1 fr. indéterminé en verre coloré vert foncé.

us. 25041

- 1 bord de gobelet proche du type Isings 34, en verre incolore, d'un diamètre de 9 cm.
- 2 bords de gobelets de type Tradelière 1, en verre coloré brun ambré, d'un diamètre de 12,4 et de 12 cm.
- 1 fr. de panse de coupe côtelée de type Isings 3, en verre naturel.
- 1 fr. de panse de vase indéterminé, sans doute un gobelet, en verre brun, à décor oculé en filets de verre blancs et jaunes.
- 6 fr. indéterminés dont 2 en verre naturel, 3 en verre incolore et 1 en verre coloré brun jaune.

us. 29302

- 1 fr. de couvercle de type indéterminé en verre naturel.
- 3 fr. indéterminés dont 2 en verre naturel et 1 en verre incolore.

us. 29305

- 1 fond de gobelet à pied tubulaire rapporté, en verre incolore, d'un diamètre de 5 cm.

us. 29306

- 1 pied de gobelet proche du type AR99/100, en verre incolore, d'un diamètre de 6 cm.
- 1 fr. de pied de gobelet proche du type AR99/100, en verre incolore, d'un diamètre de 3,5 cm.
- 1 bord d'assiette de type AR 20.2, en verre incolore, d'un diamètre de 12,2 cm.
- 1 fr. de panse de bouteille cylindrique en verre naturel.

		Etat								
Forme	Type	2A	2B	2C	3A	3B 1	3B 2	4	total	illustrations : figures 211 à 217
<i>Alabastre</i>									1	
	/		1						1	/
<i>Aryballe</i>									1	
	Is. 61					1			1	/
<i>Assiette</i>									42	
	AR 14	1	1						2	n° 1
	AR 20.2 et Is. 80	1		2	1				4	n° 2 à n° 5
	AR 13.2		1						1	n° 6
	AR 6.1		2			2		1	5	n° 7 à 9
	AR 109.2		1			1		2	4	n° 10 à 12
	AR 16.2		3			1		2	6	n° 13 à 17
	IS. 42/45					3			3	n° 18, n° 19
	AR 82					1			1	n° 20
	AR 15					1			1	n° 21
	AR 88.1					2			2	n° 22 à 23
	Con. 281					2			2	n° 24 à 25
	Con. 101					4			4	n° 26 à 29
	AR 55							5	5	n° 30 à 34
	AR 75							1	1	n° 35
	AR 16.1							1	1	n° 36
<i>Balsamaire</i>									10	
	Is. 26a		1	1		2			4	n° 37 à 38
	Is. 8/28a		1	2				1	4	n° 39 à 40
	Is. 28a				1				1	n° 41
	Is. 28				1				1	/
<i>Bol</i>									7	
	Is. 44a		1	3		2		1	7	n° 42 à 45
<i>Bouteille</i>									10	
	Is. 52a		1	1					2	n° 46
	AR 166 ou Is. 53			1					1	n° 47
	Is. 50			2	1	1		1	5	n° 48 à 50
	Con 250							2	2	n° 51 à 52
<i>Anse</i>									8	
	M. J. y		1			1			2	/
	M. J. a			1				3	4	/
	M. J. d				1			1	2	/
<i>Canthare</i>									8	
	Is. 36a/38a		4			3		1	8	n° 53 à 54
<i>Coupe</i>									45	
	Is. 3b	2	11	1	1	3	2	3	23	n° 55 à 56
	zarte Rippenschalle		1						1	n°57
	Is. 5		1						1	n°58
	Trad. 4			1					1	n°59
	AR 79			1		2		2	5	n° 60 à 63
	Is. 81				1	1			2	n°64
	AR 6.2					1			1	n°65
	AR 83					1			1	n°66

Fig. 210 (début) - Tableau récapitulatif des effectifs en NMI.

Le mobilier en verre

	AR 56							2	2	n° 67 à 68
	Is. 116a							2	2	n° 69 à 70
	Is. 117							2	2	n° 71 à 72
	Con. 28							1	1	n° 73
	Con. 281							1	1	n° 74
	AR 88.1							1	1	/
	AR43							1	1	n° 75
<i>Couvercle</i>									1	
	Is. 66d		1						1	n° 76
<i>Cruche</i>									9	
	Is. 123					1			1	n° 77
	Is. 120b					1			1	n° 78
	Is. 124b					1			1	n° 79
	Is. 126							6	6	n° 80 à 83
<i>Gobelet</i>									61	
	Trad. 1	3	1			1			5	n° 84 à 86
	Is. 34	1	4	2	1	5	1		14	n° 87 à 96
	Trad. 3		1						1	n° 97
	Is. 12		2			1			3	n° 98
	Con. 35				1				1	n° 99
	AR51				1				1	n° 100
	AR39					3			3	n° 101 à 102
	AR34					1			1	n° 103
	AR72.2					1			1	n° 104
	Is. 21					2			2	n° 105
	AR104.1					4			4	n° 106
	Is. 94					1			1	n° 107
	AR 60 ou Is. 96					2			2	n° 108 et 109
	AR 104.2					3		2	5	n° 110 à 114
	AR 99/100							3	3	n° 115 à 116
	Is. 32							1	1	/
	Is. 106							3	3	n° 117 à 119
	Is. 106/109							3	3	n° 120
	Is. 109							1	1	/
	Is. 109/111							3	3	n° 121 à 1123
	AR111c							1	1	n° 124
	AR 38							1	1	n° 125
	AR 98.1							1	1	n° 126
<i>Flacon</i>									1	
	Is. 82a2					1			1	n° 127
<i>Urne</i>									8	
	Is. 67b			2	1	3	1	1	8	n° 128 à 131
<i>Tige</i>									3	
	Is. 79						1	2	3	n° 132 à 133
<i>Unguentarium</i>									2	
	Is. 68						1	1	2	n° 134 à 135
<i>Ampoule</i>									1	
	Is. 10							1	1	n° 136
Total		8	40	20	11	66	6	67	218	

Fig. 210 (suite et fin) - Tableau récapitulatif des effectifs en NMI.

- 1 fr. de fond de vase indéterminé, ombiliqué, en verre naturel.

- 8 fr. indéterminés en verre incolore.

us. 30148

- 1 fond de gobelet à pied tubulaire replié, de type indéterminé, en verre incolore, d'un diamètre de 8 cm.

- 1 bord de gobelet de type Tradelière 1 (2 fr.), en verre coloré brun ambré, de diamètre indéterminé.

- 3 fr. indéterminés dont 1 en verre naturel, 1 en verre incolore et 1 en verre coloré jaune.

us. 31115

- 1 bord d'assiette de type AR 14, en verre incolore, d'un diamètre de 16 cm.

us. 33058

- 1 fr. de panse de coupe côtelée de type Isings 3, en verre coloré bleu-nuit.

Etat 2B (de 15 à 60 ap. J.-C.)

(NFR = 123 ; NMI = 56)

us. 23015

- 1 bord de gobelet de type Tradelière 1 en verre coloré bleu-nuit, d'un diamètre de 11 cm.

- 1 bord de gobelet de type Tradelière 3 en verre coloré violet, d'un diamètre de 11 cm.

- 1 bord d'assiette de type AR 6.1 en verre coloré vert foncé, d'un diamètre de 18 cm.

- 1 bord d'assiette en verre incolore, à lèvre repliée vers l'extérieur, de type AR 109.2, d'un diamètre de 20 cm.

- 1 fr. de bord de coupe côtelée de type Isings 3, en verre naturel, de diamètre indéterminé.

- 10 fr. indéterminés, en verre naturel.

us. 25215

- 1 bord de gobelet de type Isings 34, en verre incolore, d'un diamètre de 8,5 cm.

us. 27010

- 1 fr. indéterminé en verre coloré jaune.

us. 28227

- 1 bord de coupe en verre coloré vert foncé, de type Isings 5, d'un diamètre de 12 cm.

us. 29301

- 1 bord d'assiette de type AR 16.2, en verre incolore, d'un diamètre de 18 cm.

- 1 fr. indéterminé en verre naturel.

us. 31111

- 3 fr. indéterminés en verre coloré bleu nuit.

us. 31148

- 1 bord d'assiette ou coupe de type AR 13.2, en verre incolore, d'un diamètre de 17 cm.

us. 32027

- 1 fond de gobelet, légèrement concave, en verre incolore, de type et de diamètre indéterminés.

- 1 bord de bouteille en verre naturel, à lèvre repliée vers l'intérieur, d'un diamètre de 5 cm.

- 1 fr. de bord de gobelet de type Isings 34, en verre coloré bleu nuit, de diamètre indéterminé.

us. 32083

- 1 bord de bol de type Isings 44a, en verre coloré bleu nuit, d'un diamètre de 10 cm.

- 1 bord de bouteille de type Isings 52a, en verre naturel, d'un diamètre de 5 cm.

- 1 bord de flacon à lèvre atypique, en bobine, en verre naturel, d'un diamètre de 5 cm.

La morphologie de la lèvre, proche de celles caractérisant les cruches de type Isings 126, tend à définir ce fragment comme élément intrusif.

- 1 fr. de panse de gobelet de type Isings 34, en verre naturel.

- 2 fr. de panses de balsamaire en verre naturel.

- 1 fr. de panse de coupe côtelée de type Isings 3, en verre naturel.

- 4 fr. de panse de bouteille cylindrique en verre naturel.

us. 32088

- 1 fond de gobelet de type indéterminé en verre coloré vert, à pied annulaire formé dans la masse, d'un diamètre de 4 cm.

- 1 fr. de panse de coupe côtelée de type Isings 3, en verre naturel.

- 1 fr. de panse de bouteille quadrangulaire, en verre naturel.

us. 32095

- 1 balsamaire (7 fr.) de type Isings 26a, en verre coloré brun jaune.

- 1 bord de coupe côtelée de type Isings 3b, en verre naturel, d'un diamètre de 12 cm.

- 1 fond, en mille fiori, d'un diamètre de 10 cm, attribuable à un verre à pied ou à un canthare de type Isings 36a ou Isings 38a.

- 1 fr. de fond de verre à pied de type Isings 36a, à panse côtelée, en verre naturel.

- 1 bord d'assiette de type AR 16.2, en verre incolore, d'un diamètre de 22 cm.

- 1 bord de possible couvercle de type Isings 66(d), en verre naturel, d'un diamètre de 15 cm.

- 1 fr. de fond d'alabastre moulé sur noyau d'argile, en pâte de verre grise, blanche et jaune orangée.

- 1 anse de canthare de type Isings 38, en verre coloré bleu nuit.

- 1 fr. de panse de vase caréné en verre coloré violet, attribuable au type Isings 36 (a, b ou c).

- 1 fr. de bord de gobelet de type Isings 12, en verre coloré brun ambré, de diamètre indéterminé.

- 1 fr. de bord d'assiette de type AR 14, en verre incolore, de diamètre indéterminé.

- 2 fr. de panse d'assiette de type AR 6.1, en verre coloré vert foncé.

- 1 fr. de bord de coupe côtelée de type Isings 3, en verre coloré brun ambré, de diamètre indéterminé.

- 2 fr. de panse de coupe côtelée de type Isings 3, en verre naturel.

Le mobilier en verre

- 1 fr. de panse de coupe côtelée de type Isings 3, en verre incolore.

- 1 fr. de panse de coupe côtelée de type Isings 3, en verre brun ambré, ornée de filets de verre blancs («zarte Rippenschalle»).

- 1 fr. d'anse de bouteille, en verre naturel, de type Morin-Jean a.

- 1 fr. d'anse de bouteille en verre incolore.

- 1 fr. de fond de gobelet en verre incolore, à pied tubulaire rapporté, d'un diamètre de 6,8 cm.

- 1 fr. de fond de gobelet, légèrement concave, en verre coloré bleu foncé, de diamètre indéterminé.

- 5 fr. indéterminés dont 2 en verre naturel, 2 en verre incolore et 1 en verre coloré violet.

us. 32106

- 1 bord de gobelet de type Isings 12, en verre naturel, d'un diamètre de 11 cm.

- 1 bord de coupe côtelée de type Isings 3b, en verre naturel, d'un diamètre de 11,5 cm.

- 1 bord d'assiette de type AR 16.2, en verre incolore, d'un diamètre de 24 cm.

- 1 bord de gobelet en verre coloré brun, proche du type AR 104, d'un diamètre de 5 cm.

- 1 fr. de coupe côtelée de type Isings 3, en verre coloré bleu-nuit.

- 5 fr. indéterminés, dont 2 en verre incolore et 3 en verre coloré (bleu-nuit et vert foncé).

us. 32107

- 1 fr. de panse de coupe côtelée de type Isings 3, en verre coloré brun.

us. 32124

- 1 bord de grande coupe ou jatte atypique (2 fr.) en verre coloré violet, d'un diamètre de 18 cm.

us. 32125

- 1 bord de coupe côtelée de type Isings 3a (2 fr.), en verre naturel, d'un diamètre de 16 cm.

- 1 bord de coupe ou de jatte carénée atypique (9 fr.) en verre coloré violet, d'un diamètre de 16 cm.

- 1 bord et col de bouteille ou de flacon en verre naturel, d'un diamètre de 4 cm.

- 1 fond et panse de balsamaire (11 fr.) de type Isings 8/28a, en verre coloré jaune.

- 1 fond de balsamaire en verre naturel (4 fr.), à plan de pose aplati.

us. 33050

- 1 bord de gobelet de type Isings 34, en verre incolore, d'un diamètre de 9 cm.

- 8 fr. indéterminés dont 2 en verre naturel, 5 en verre incolore et 1 en verre coloré bleu-nuit.

Etat 2C (de 60 à 100 ap. J.-C.)

(NFR = 117 ; NMI = 23)

us. 25403

- 1 bord de petite urne ansée (5 fr.), proche du type Isings

67b, en verre naturel, d'un diamètre de 6,5 cm.

- 1 bol (5 fr.) de type Isings 44a en verre naturel (restitué), d'un diamètre de 6,2 cm.

- 1 bord et 1 fond de balsamaire en verre naturel, à lèvre en collerette, de type Isings 8/28a, d'un diamètre de 2 cm.

- 1 bord d'assiette en verre naturel, de type AR 20.2, d'un diamètre de 19 cm.

- 1 fr. de bord de bol de type Isings 44a, en verre naturel, de diamètre indéterminé.

- 1 fr. de fond de bouteille de type Isings 50 en verre naturel, à décor de cercles concentriques moulés.

- 1 fr. de panse de coupe côtelée de type Isings 3, en verre coloré bleu-nuit.

- 1 fr. d'anse de cruche ou de petite bouteille en verre naturel, de type Morin-Jean d.

- 1 fr. de fond de balsamaire en verre naturel (sans doute de type Isings 26a).

- 25 fr. indéterminés dont 20 en verre naturel et 5 en verre coloré.

us. 26016

- 1 bord de coupe côtelée de type Tradelière 4 (13 fr.) en verre coloré brun ambré, d'un diamètre de 12 cm. La panse porte un possible graffito (VV) juste sous les godrons.

- 1 fond d'urne en verre naturel, d'un diamètre de 8 cm.

us. 27200

- 1 bord d'urne ansée en verre naturel, proche du type Isings 67b, d'un diamètre de 7 cm.

- 1 bord de gobelet de type Isings 34, en verre naturel, d'un diamètre de 7 cm.

- 1 bord et 4 fr. de panse d'un balsamaire de type Isings 8/28a, en verre naturel, d'un diamètre de 2 cm.

- 19 micro-fragments indéterminés en verre naturel.

us. 29014

- 1 fond d'assiette à pied annulaire replié, en verre incolore, d'un diamètre de 11 cm.

us. 30251

- 1 bord de bouteille de type Isings 50b, en verre naturel, d'un diamètre de 4,2 cm.

- 1 fr. de panse de bouteille de type AR 166, Isings 53 en verre naturel.

- 1 fond de gobelet en verre naturel, à pied annulaire replié, attribuable au type Isings 34, d'un diamètre de 7 cm.

- 1 bord de coupe (5 fr.) de type AR 20.2, Isings 80, en verre coloré, d'un diamètre de 16 cm.

- 1 fr. de col de bouteille à panse globulaire (type Isings 52a) en verre coloré (vert).

- 1 fr. de bord de bol de type Isings 44a, en verre coloré, de diamètre indéterminé.

- 1 fr. de bord de coupe de type AR 79, en verre incolore, de diamètre indéterminé.

- 15 fr. indéterminés dont 1 en verre naturel, 6 en verre coloré et 8 en verre incolore.

us. 31153

- 1 fond de balsamaire à plan de pose convexe, en verre incolore, d'un diamètre de 1,5 cm.

us. 33045
- 3 fr. indéterminés dont 2 en verre naturel et 1 en verre incolore.

us. 33049
- 1 fr. indéterminé en verre naturel.

us. 33055
- 2 fr. indéterminés dont 1 en verre coloré brun et 1 en verre incolore.

Etat 3A (de 100 à 175 ap. J.-C.)
(NFR = 58 ; NMI = 26)

us. 28169
- 1 bord de gobelet de type Isings 34, en verre décoloré à vert clair, d'un diamètre de 8,2 cm.
- 1 fond de flacon de type indéterminé, plat, en verre incolore, d'un diamètre de 8 cm.

us. 30230
- 1 bord d'assiette de type Isings 80, en verre incolore, d'un diamètre de 21,5 cm.
- 1 bord d'urne de type Isings 67b (3 fr.), en verre naturel, d'un diamètre de 12,8 cm.
- 1 fond de flacon ou de gobelet, concave, en verre incolore, d'un diamètre de 4 cm.
- 1 bord de bouteille de type indéterminé, en verre naturel, d'un diamètre de 5 cm.
- 1 bord de flacon de type indéterminé en verre incolore, d'un diamètre de 4,5 cm.
- 1 bord de cruche ou flacon en verre incolore, d'un diamètre de 4 cm.
- 1 fr. de panse de gobelet de type AR 51, en verre décoloré à vert clair.
- 1 fr. de fond de balsamaire de type Isings 28b, en verre naturel.
- 1 col de flacon ind. en verre naturel (sans doute Isings 82) (2 fr.).
- 1 col de bouteille de type Isings 50, en verre naturel.
- 3 fr. de bouteilles à panse quadrangulaire, en verre naturel.
- 5 fonds de gobelets à pied tubulaire rapporté, en verre incolore, de 5 à 8 cm de diamètre.
- 1 fond de gobelet à pied tubulaire replié, en verre incolore, d'un diamètre de 7 cm.
- 27 fr. indéterminés dont 3 en verre naturel, 2 en verre coloré bleu-nuit et 22 en verre incolore.

us. 31092
- 1 bord de gobelet de type Conimbriga 35, en verre coloré bleu-nuit, d'un diamètre de 8 cm.
- 1 fr. indéterminé en verre incolore.

us. 32063
- 1 fond de balsamaire en verre naturel, de type Isings 28a, d'un diamètre de 1,8 cm.
- 1 fr. de bord de coupe côtelée de type Isings 3a, en verre naturel, de diamètre indéterminé.
- 1 fr. de bord de coupe de type Isings 81, en verre incolore,

de diamètre indéterminé.
- 2 fr. de panse de bouteille quadrangulaire en verre naturel.

Etat 3B1 (de 175 à 200 ap. J.-C.)
(NFR = 222 ; NMI = 79)

us. 29149
- 1 fr. de fond de vase de type indéterminé, à pied annulaire formé dans la masse, en verre incolore, d'un diamètre de 7 cm.
- 1 fr. de panse de gobelet de type Isings 96, à décor de gouttes en relief, en verre incolore.
- 1 bord de bol de type Isings 44a, en verre coloré bleu foncé, d'un diamètre de 7 cm.
- 4 fr. indéterminés dont 2 en verre naturel et 2 en verre incolore.

us. 29153
- 1 bord d'assiette de type Isings 45, en verre incolore, d'un diamètre de 22 cm.

us. 29229
- 1 bord de gobelet de type Isings 12, en verre naturel, de diamètre indéterminé.
- 3 fr. indéterminés dont 2 en verre naturel et 1 en verre coloré (violet).

us. 29285
- 1 bord de gobelet de type AR 104.2, en verre incolore, d'un diamètre de 6,4 cm.
- 1 fr. indéterminé en verre incolore.

us. 29286
- 1 fr. indéterminé en verre incolore

us. 30076
- 1 fond de balsamaire de type Isings 26a, en verre incolore, à plan de pose aplati et légèrement concave, d'un diamètre de 2 cm.

us. 30244
- 1 bord de gobelet de type AR 104.1, en verre coloré bleu-nuit, d'un diamètre de 7 cm
- 1 bord d'urne de type Isings 67b, en verre naturel, d'un diamètre de 13 cm.
- 1 bord de gobelet de type Tradelière 2, de diamètre indéterminé, en verre coloré brun ambré.
- 2 fr. indéterminés en verre naturel.

us. 30245
- 1 fond de gobelet de type Isings 34 en verre naturel, d'un diamètre de 4,5 cm.
- 1 fr. indéterminé en verre naturel.

us. 31149
- 1 pied de vase indéterminé en verre incolore, d'un diamètre de 9 cm, orné de cupules en creux obtenues par meulage.

us. 31150

Le mobilier en verre

- 1 bord d'urne de type Isings 67b, en verre naturel, d'un diamètre de 14 cm.

us. 31186

- 1 bord d'assiette en verre incolore, proche du type AR 82, d'un diamètre de 22 cm.

- 1 fond d'urne en verre naturel, d'un diamètre de 4,4 cm.

- 2 fr. indéterminés dont 1 en verre naturel et 1 en verre incolore.

us. 31202

- 1 bord d'assiette de type AR 6.1 en verre coloré vert foncé, d'un diamètre de 16 cm.

- 1 bord d'assiette de type AR 16.2, en verre incolore, d'un diamètre de 20 cm.

- 1 bord de gobelet de type Isings 34, en verre incolore, d'un diamètre de 8 cm.

- 1 bord d'assiette de type AR 109.2, à lèvre repliée vers l'intérieur, en verre incolore, d'un diamètre de 19 cm.

- 1 fr. de fond de petite urne de type Isings 67b, en verre naturel.

- 1 anse d'aryballe de type Isings 61, en verre naturel.

- 7 fr. indéterminés en verre incolore.

us. 32004

- 1 fr. de panse de balsamaire de type Isings 26a, en verre naturel.

us. 32020

- 1 bord de gobelet de type AR 104.2, en verre incolore, d'un diamètre de 6 cm.

- 1 bord de gobelet en verre incolore, proche du type AR 104.2, d'un diamètre de 9 cm.

- 3 fr. indéterminés en verre incolore.

us. 32053

- 1 fond de gobelet de type Isings 34, en verre incolore (4 fr.), d'un diamètre de 6,4 cm.

- 1 fr. de panse de coupe côtelée de type Isings 3, en verre naturel.

- 3 fr. indéterminés dont 2 en verre naturel et 1 en verre incolore.

us. 32058

- 1 bord de gobelet de type Tradière 1, en verre coloré jaune-vert, d'un diamètre de 12 cm.

us. 32060

- 1 bord de gobelet de type Isings 34, en verre naturel, d'un diamètre de 8 cm.

- 1 fr. de panse de coupe côtelée de type Isings 3, en verre naturel.

- 3 fr. indéterminés dont 1 en verre naturel, 1 en verre incolore et 1 en verre coloré jaune.

us. 32082

- 2 fr. indéterminés dont 1 en verre naturel et 1 en verre incolore.

us. 32086

- 1 bord de cruche de type Isings 124b, en verre incolore.

us. 32100

- 1 fr. indéterminé en verre naturel.

us. 33004

- 1 bord d'assiette de type AR 15, en verre incolore, d'un diamètre de 18 cm.

- 1 bord de canthare de type Isings 38a, en verre incolore, d'un diamètre de 16 cm.

- 1 fond de gobelet indéterminé en verre incolore, d'un diamètre de 3,8 cm.

us. 33007

- 1 fr. de panse de gobelet AR 72.2 (ou Isings 33), à décor de gouttes longilignes, en verre incolore

- 6 fr. indéterminés en verre incolore.

us. 33009

- 1 bord et 1 fond de gobelet de type AR 104.1 en verre incolore.

- 1 fr. de panse de gobelet de type Isings 34 ou 109, en verre incolore.

- 5 fr. indéterminés en verre incolore.

us. 33026

- 1 col de bouteille de type Isings 50, en verre naturel, d'un diamètre de 5,4 cm.

- 1 bord d'assiette de type Conimbriga 101, en verre incolore, à décor côtelé et d'un diamètre de 20 cm.

- 5 fr. indéterminés en verre incolore.

us. 33036

- 1 assiette de type Isings 45 (3 fr.), en verre incolore, d'un diamètre de 15 cm.

- 1 bord d'assiette de type Conimbriga 281 (2 fr.), en verre incolore, d'un diamètre de 25 cm.

- 1 bord d'assiette de type Conimbriga 101, en verre incolore, d'un diamètre de 22 cm.

- 1 bord et 1 fond d'assiette de type Conimbriga 101, en verre incolore, d'un diamètre de 20 cm.

- 1 bord de grande coupe ou assiette de type AR 88.1, en verre incolore, d'un diamètre de 16 cm.

- 1 bord de coupe de type AR 6.2, en verre incolore, d'un diamètre de 14 cm.

- 1 bord de coupe de type Isings 81, en verre incolore, d'un diamètre de 10 cm. Le bord est orné de filets de verre blanc et bleu foncé alternés, et la panse de filets de verre blanc en zig-zags disposés en registres superposés.

- 1 bord de coupe de type AR 79, en verre incolore, d'un diamètre de 8,6 cm.

- 1 bord de coupe de type AR 79, en verre naturel, d'un diamètre de 11 cm.

- 1 bord de coupe proche du type AR 83, en verre incolore, d'un diamètre de 12 cm.

- 1 bord de gobelet de type AR 39 (5 fr.), en verre incolore, d'un diamètre de 9 cm.

- 1 bord de gobelet de type AR 39, en verre incolore, d'un diamètre de 9 cm.

- 1 bord de gobelet de type AR 34, en verre coloré brun, d'un diamètre de 8 cm.

- 1 fr. de panse de gobelet de type Isings 21, en verre incolore.

- 1 fond de gobelet de type indéterminé, en verre coloré vert, d'un diamètre de 7 cm.

- 1 bord de bol de type Isings 44a, en verre naturel, d'un diamètre de 11 cm.

- 1 bord de cruche de type Isings 120b, en verre naturel, d'un diamètre de 6,6 cm.

- 1 bord de cruche proche du type Isings 123, en verre naturel, d'un diamètre de 12,5 cm.

- 1 bord de bouteille à lèvres repliée vers l'intérieur, en verre naturel, d'un diamètre de 5,5 cm.

- 5 fr. de panse de bouteille quadrangulaire, en verre naturel.

- 2 fr. de col et 1 fond de bouteille à panse cylindrique, en verre naturel.

- 1 fr. d'anse de bouteille en verre naturel, de type Morin-Jean g.

- 1 fr. d'anse de cruche en verre incolore.

- 1 fr. d'anse de canthare de type Isings 38, en verre coloré bleu-nuit.

- 2 fr. de fonds de balsamares en verre naturel.

- 1 bord de gobelet de type Isings 96, en verre incolore, de diamètre indéterminé.

- 1 fr. de bord et 1 fr. de panse de coupe côtelée de type Isings 3b, en verre naturel, de diamètre indéterminé.

- 1 fr. de panse de canthare de type Isings 38, en verre incolore.

- 1 fond et 3 fr. de panse d'assiette de type AR 6.1, en verre incolore.

- 1 fond d'assiette en verre incolore, à pied annulaire non rapporté, d'un diamètre de 8 cm.

- 1 bord d'assiette de type Conimbriga 101, en verre incolore, de diamètre indéterminé.

- 1 bord d'assiette de type Isings 42/45, en verre incolore, de diamètre indéterminé.

- 1 fr. de panse de gobelet de type Isings 21, à décor de cupules et d'arcatures en relief, en verre incolore.

- 2 fr. de bords de gobelets de type AR 104.1, en verre incolore, de diamètres indéterminés.

- 6 fr. de panse de gobelet de type AR 39, en verre incolore.

- 1 fond de vase indéterminé à pied annulaire non rapporté, en verre incolore, d'un diamètre de 6 cm.

- 60 fr. indéterminés dont 16 en verre naturel, 43 en verre incolore et 1 en verre coloré vert foncé.

us. 33037

- 1 bord de gobelet de type Isings 94, en verre incolore, d'un diamètre de 8 cm.

- 1 bord de flacon de type indéterminé, en verre naturel, d'un diamètre de 3,5 cm.

- 1 fond de flacon de type Isings 82a2 (4 fr.), en verre naturel, d'un diamètre de 10 cm.

- 1 fr. de panse de balsamaire en verre naturel.

- 2 fr. indéterminés en verre incolore.

us. 33039

- 1 bord de coupe ou assiette de type AR 88.1, en verre incolore, d'un diamètre de 17 cm.

Etat 3B2 (de 200 à 225 ap. J.-C.)

(NFR = 51 ; NMI = 14)

us. 27302

- 1 bord d'urne de type Isings 67b (4 fr.), en verre naturel, d'un diamètre de 14 cm.

- 1 bord de gobelet de type Isings 34, en verre incolore, d'un diamètre de 9 cm.

- 1 fond de bol ou gobelet à pied tubulaire replié (3 fr.), en verre naturel, d'un diamètre de 8 cm.

- 1 fond de gobelet, plat, en verre incolore, d'un diamètre de 6 cm.

- 1 fr. d'anse de cruche en verre incolore.

- 1 fond de gobelet à pied tubulaire rapporté et fond ombiliqué en verre incolore opaque (2 fr.), de diamètre ind.

- 1 fond d'assiette (3 fr.) à pied annulaire formé dans la masse, en verre incolore opaque, d'un diamètre de 11 cm.

- 22 fr. indéterminés dont 7 en verre naturel, 14 en verre incolore et 1 en verre coloré bleu-nuit.

us. 27400

- 1 bord de cruche ou de flacon de type indéterminé, en verre naturel, à lèvres repliée vers l'intérieur, d'un diamètre de 5,5 cm.

us. 29170

- 1 fr. de panse de coupe côtelée de type Isings 3, en verre naturel.

- 3 fr. indéterminés en verre naturel.

us. 30163

- 1 fr. de tige torsadée, de type Isings 79, en verre bleu foncé et filets de verre blanc.

- 1 pot à onguent, complet, de type Isings 68, en verre naturel, d'un diamètre de 4,3 cm.

- 1 bord d'assiette de type Saulnier 12, Conimbriga 281, en verre incolore, d'un diamètre de 20 cm.

- 4 fr. indéterminés dont 2 en verre naturel, 1 en verre incolore et 1 en verre coloré bleu-nuit.

us. 31143

- 1 bord de coupe côtelée de type Isings 3a, en verre naturel, de diamètre indéterminé.

us. 31350

- 1 fond de gobelet à pied tubulaire rapporté, en verre incolore, d'un diamètre de 5,5 cm.

2 - Verrerie du Bas-Empire

Etat 4 (de 350 à 425 ap. J.-C.)

(NFR = 138 ; NMI = 81)

us. 24400

- 1 fond de bouteille de type Isings 50, en verre naturel, orné de cercles concentriques moulés.

- 1 gobelet (6 fr.) de type AR 60, Isings 96, en verre coloré jaune, à panse moulurée et d'un diamètre de 10 cm.

- 1 bord d'assiette en verre incolore de type AR 14, d'un diamètre de 26 cm.

Le mobilier en verre

- 1 bord de coupe de type AR 79, en verre incolore, d'un diamètre de 12 cm.

- 1 fr. de panse de vase à dépressions, de type indéterminé, en verre incolore opaque.

- 1 fr. d'anse de cruche ou de bouteille en verre naturel, de type Morin-Jean a1.

- 6 fr. indéterminés en verre naturel.

us. 26402

- 1 fr. de panse de gobelet de type Isings 96, orné de motifs en creux (frise de guttules), en verre incolore.

- 1 fond de gobelet de type Isings 32, ombiliqué avec départ de panse à dépressions, en verre décoloré à vert clair.

- 1 fond de gobelet à pied annulaire, en verre incolore, de diamètre indéterminé.

us. 28182

- 1 fr. de tige torsadée de type Isings 79, en verre naturel et filets torsadés de verre blanc.

us. 28233

- 1 gobelet de type Isings 106, en verre vert clair, d'un diamètre d'ouverture de 9,5 cm.

- 1 gobelet de type Isings 106, en verre incolore, d'un diamètre d'ouverture de 8 cm.

- 1 bord de gobelet de type Isings 106/109, en verre incolore, d'un diamètre d'ouverture de 8 cm.

- 1 fond de gobelet de type Isings 106, en verre jaune-vert.

- 1 bord de gobelet de type AR 111c, en verre jaune-vert clair, d'un diamètre d'ouverture de 8,2 cm.

- 1 pied de gobelet de type Isings 109/111, en verre vert clair.

- 1 pied de gobelet de type Isings 109/111, en verre jaune-vert clair.

- 1 pied de gobelet de type Isings 109/111, en verre jaune-vert clair.

- 1 gobelet de type AR 38, en verre coloré jaune-vert, à panse ornée d'un motif géométrique meulé, d'un diamètre d'ouverture de 10 cm.

- 1 bord de gobelet de type AR 98.1, en verre incolore bulleux.

- 1 fond de gobelet à pied annulaire et fond concave, en verre incolore, ayant subi l'action du feu.

- 1 coupe de type AR 56, proche du type Isings 116a, en verre coloré jaune, d'un diamètre d'ouverture de 9,2 cm.

- 1 coupe de type AR 56, proche du type Isings 116a, en verre naturel, d'un diamètre d'ouverture de 10 cm.

- 1 coupe de type Isings 116a, en verre incolore, d'un diamètre d'ouverture de 11,1 cm.

- 1 bord de coupe de type Isings 116a, en verre jaune-vert, d'un diamètre d'ouverture de 11,1 cm.

- 1 coupe de type Isings 117 en verre vert clair, d'un diamètre d'ouverture de 12,4 cm.

- 1 bord de coupe de type Isings 117, en verre naturel, d'un diamètre d'ouverture de 11,2 cm.

- 1 bord de coupe de type AR 79, en verre incolore légèrement bulleux.

- 1 assiette de type AR 55 en verre incolore, d'un diamètre d'ouverture de 20 cm.

- 1 assiette de type AR 55 en verre jaune-vert clair, d'un diamètre d'ouverture de 19,2 cm.

- 1 assiette de type AR 55 en verre incolore, d'un diamètre

d'ouverture de 18 cm.

- 1 assiette de type AR 55 en verre jaune-vert clair, d'un diamètre d'ouverture de 11,9 cm.

- 1 assiette de type AR 55 en verre jaune, d'un diamètre d'ouverture de 20,1 cm.

- 1 bord d'assiette ou de grande coupe en verre incolore, d'un diamètre de 17,8 cm, de type AR 75.

- 1 bord de cruche de type Isings 126, en verre vert, d'un diamètre d'ouverture de 7,4 cm.

- 1 bord, 1 col et 1 anse de cruche de type Isings 126, en verre vert clair, d'un diamètre d'ouverture de 6,2 cm.

- 1 bord de cruche de type Isings 126, en verre jaune, d'un diamètre d'ouverture de 8,6 cm.

- 1 bord de cruche de type Isings 126, en verre naturel, d'un diamètre d'ouverture de 13 cm.

- 1 bord de cruche de type Isings 126, en verre vert clair, d'un diamètre d'ouverture de 7,6 cm.

- 1 bord de cruche de type Isings 126, en verre naturel, d'un diamètre d'ouverture de 7,5 cm.

- 1 panse de petite bouteille en verre naturel à décor géométrique meulé, de type Conimbriga 250.

- 1 panse de bouteille de forme cylindrique en verre naturel portant un décor géométrique meulé, de type Conimbriga 250.

- 1 anse de petite bouteille ou de cruche en verre naturel, de type Morin-Jean a.

- 1 fr. d'anse de bouteille en verre naturel, de type Morin-Jean a.

- 1 fr. de panse de vase en verre naturel, à décor côtelé de type Isings 17 ou Isings 67c.

us. 28400

- 1 col de balsamaire en verre coloré bleu-nuit, d'un diamètre de 2,8 cm.

- 1 pied de gobelet en verre incolore, rapporté, attribuable aux types AR 99/100, d'un diamètre de 4 cm.

- 1 fr. de panse de gobelet à décor de baguettes moulées, en verre incolore.

- 1 fr. de fond d'assiette en verre incolore, à pied annulaire formé dans la masse, de diamètre indéterminé.

- 1 fr. de panse de coupe côtelée de type Isings 3, en verre coloré bleu-nuit.

- 1 fr. d'anse de bouteille en verre naturel, de type Morin-jean d.

- 1 fr. de col de flacon de type indéterminé en verre incolore.

- 1 fr. indéterminé en verre naturel.

us. 31151

- 1 bord de coupe ou assiette de type AR 16.2, en verre incolore, d'un diamètre de 13 cm.

us. 31158

- 1 panse (2 fr.) de balsamaire de type Isings 8/28a, en verre naturel.

us. 32001

- 1 bord d'ampoule de type Isings 10 en verre incolore.

us. 32012

- 1 bord de coupe de type Conimbriga 28, en verre incolore, d'un diamètre de 10 cm.

- 1 fond de gobelet de type Isings 34, 106 ou 109, en verre coloré vert, d'un diamètre de 6 cm.

- 1 bord de gobelet de type AR 104.2 (2 fr.), en verre incolore, d'un diamètre de 8 cm.

- 1 fr. de bord de gobelet de type Isings 44a, en verre naturel, de diamètre indéterminé.

- 1 fr. de bord d'urne de type Isings 67b en verre naturel, de diamètre indéterminé.

- 1 fr. de bord de bouteille avec départ d'anse en verre naturel, de type et de diamètre indéterminés.

- 1 fr. de panse de coupe côtelée en verre naturel, de type Isings 3.

- 13 fr. indéterminés dont 4 en verre naturel, 7 en verre incolore et 2 en verre coloré (jaune et vert).

us. 32016

- 1 bord de coupe de type Saulnier 12, Conimbriga 281, en verre incolore, d'un diamètre de 12 cm.

- 1 panse de balsamaire (2 fr.) en verre naturel.

- 1 fr. de bord de petite urne de type Isings 67b en verre naturel, de diamètre indéterminé.

- 2 fr. indéterminés dont 1 en verre incolore et 1 en verre coloré vert foncé.

us. 32017

- 1 bord d'assiette de type AR 109.2, à lèvre repliée vers l'intérieur, en verre naturel, d'un diamètre de 20 cm.

- 1 fond de gobelet de type Isings 109, en verre incolore, d'un diamètre de 6 cm.

- 1 bord d'assiette de type AR 109.2, à lèvre repliée vers l'intérieur, en verre incolore, d'un diamètre de 16 cm.

- 5 fr. indéterminés dont 4 en verre naturel et 1 en verre incolore.

us. 32033

- 1 bord d'assiette de type AR 6.1, en verre coloré vert foncé, d'un diamètre de 16 cm.

- 1 fr. indéterminé en verre naturel.

us. 32286

- 1 fr. de bord de gobelet de type isings 106 ou 109, en verre incolore, de diamètre indéterminé.

- 1 fr. de fond de gobelet de type Isings 106 ou 109, en verre incolore, de diamètre indéterminé.

- 1 fr. de bord de coupe de type AR 88.1, en verre incolore, de diamètre indéterminé.

- 6 fr. indéterminés dont 2 en verre naturel et 4 en verre coloré (jaune et vert).

us. 32290

- 1 bord de pot à onguent de type Isings 68, en verre naturel, d'un diamètre de 5 cm.

- 1 fond de gobelet, rapporté, attribuable au type AR 99/100, en verre incolore, d'un diamètre de 4 cm.

- 3 fr. indéterminés, en verre naturel.

us. 33001

- 1 bord d'assiette de type AR 16.1, en verre incolore, d'un diamètre de 18,5 cm.

- 1 bord de petit vase atypique, à lèvre en bourrelet repliée vers l'extérieur, en verre naturel, d'un diamètre de 4,2 cm.

us. 33006

- 2 fr. indéterminés en verre incolore.

us. 33010

- 4 fr. de col de cruche en verre incolore.

us. 33013

- 1 fr. de pied de gobelet, rapporté, attribuable aux types AR 99/100, en verre incolore, d'un diamètre de 4 cm.

- 1 fr. de fond de verre à pied de type Isings 36, en verre naturel, de diamètre indéterminé.

- 1 fr. de panse de balsamaire en verre naturel.

- 1 fr. de bord d'assiette de type AR 16.2, en verre incolore, de diamètre indéterminé.

- 1 fr. de panse de coupe côtelée de type Isings 3, en verre naturel.

- 4 fr. indéterminés dont 2 en verre naturel et 2 en verre incolore.

us. 33014

- 1 bord de coupe à décor de fines côtes, proche du type AR 43, en verre incolore, de diamètre indéterminé.

- 1 bord de gobelet de type AR 104.2, en verre incolore, d'un diamètre de 7 cm.

- 1 fr. indéterminé en verre naturel.

B. Synthèse

L'état 2, correspondant au Ier s. ap. J.-C., est caractérisé par la présence de formes typiques, notamment du début du Haut-Empire, telles que les coupes de type Isings 3, les gobelets de type Isings 12, les bols rainurés de type Tradelière et les assiettes de type AR 6.1 imitant les assiettes en sigillée italique et le plus souvent produites en verre coloré. Ces formes sont importées en Gaule à partir du changement d'ère et reproduites ensuite par des ateliers de verriers locaux. C'est également au cours de cette période que sont représentées les importations de vases en *mille fiori*, par ailleurs totalement absents des contextes postérieurs. On note la prédominance des verres de teinte naturelle et celle des verres colorés unicolores, vert foncé, brun ambré à jaune ou encore bleu nuit ou violet foncé (fig. 218).

L'état 3 fait état d'une plus grande maîtrise technologique dans la production des vases en verre : on remarque d'une part une plus grande diversité de formes au sein des grandes catégories de récipients, avec notamment un nombre plus important de vases en verre soufflé, et d'autre part la présence de décors constitués de filets incolores ou colorés rapportés, appliqués à chaud, de motifs de guttules obtenues par meulage, ou encore de fines côtes sur les panses de coupes ou d'assiettes, soufflées dans un moule. Cette évolution technique transparait également à travers la prédominance à cette période des verres incolores (ou décolorés), obtenus par un ajout à la matière première d'une faible dose de manganèse (fig. 218).

L'état 4 est, comme il est énoncé en introduction,

essentiellement matérialisé sur le site par des comblements de tranchées d'épierrement et par des remblais d'abandon. Il en résulte un mobilier particulièrement hétérogène, au sein duquel les artefacts résiduels ne sont pas rares.

L'ensemble de verreries provenant du comblement de fosse 28233 est par contre particulièrement intéressant du fait du bon état de conservation de la plupart des individus d'une part et de l'homogénéité des formes représentées d'autre part. Cet ensemble regroupe des formes caractéristiques de la fin du IV^e siècle de notre ère ; on peut aisément trouver des comparaisons à cet ensemble sur le site de Conimbriga au Portugal, où on retrouve également associés dans la dernière phase d'occupation les gobelets Isings 106, Isings 109/111, les coupes Isings 116 et Isings 117, les assiettes ou plats AR 55, les cruches Isings 126 et les bouteilles à panses ornées de décors géométriques meulés de type Conimbriga 250 (Alarcao 1976, planches XLII à XLIV).

La répartition des formes de vases en verre et des catégories fonctionnelles par grande phase d'occupation (fig. 219 et fig. 220) met en évidence une certaine constance, sans césure ou différence notable. Les vases à boire et en particulier les gobelets sont toujours les récipients les plus abondamment représentés, suivis des contenants de liquide (bouteilles, cruches et urnes), de la vaisselle de service (plats et assiettes) et des instruments de toilette (balsamiques, flacons et pots à onguents, batonnets ou agitateurs) dont la fréquence reste faible.

En conclusion, la vaisselle en verre du site du Clos de la Lombarde représente un lot très intéressant tant du point de vue quantitatif (avec un échantillonnage de 750 fragments) que qualitatif : outre un assez bon état de conservation général permettant une identification fiable pour la majorité des individus, on note l'importance des importations au début du Haut-Empire, la richesse du vaisselier comportant une grande variété de formes tout au long de l'occupation et le grand nombre des vases en verre décorés, en particulier au II^e s. et au début du III^e s. ap. J.-C. Le mobilier en verre, au même titre que le mobilier céramique et la décoration intérieure des pièces d'habitation tend à caractériser ce quartier résidentiel de la ville antique de Narbonne comme relativement luxueux.

C. Verre à vitre et travail du verre

16 fragments de verre à vitre et 3 éléments se rapportant au travail du verre ont été prélevés dans des contextes datés, du I^{er} au V^e s. de n. è.

1 - Catalogue

Verre à vitre

- 1 fr. de verre à vitre incolore, d'une épaisseur de 2,5 mm (état 2A) (us. 24020).
- 1 fr. de bord de verre à vitre naturel, d'une épaisseur

de 4 à 5 mm (état 2A) (us. 24038).

- 1 fr. de verre à vitre incolore, d'une épaisseur de 2 mm (état 2A) (us. 25041).
- 2 fr. de verre à vitre incolore, d'une épaisseur de 3 à 4 mm (état 2A) (us. 25041).
- 3 fr. de verre à vitre dont 1 bord, en verre naturel, d'une épaisseur de 5 mm (état 2B) (us. 32095).
- 1 fr. de bord de verre à vitre naturel, d'une épaisseur de 4 à 5 mm (état 2B) (us. 32124).
- 3 fr. de verre à vitre dont 1 bord, en verre incolore, d'une épaisseur de 2 à 4 mm (état 3B) (us. 32053).
- 1 fr. de bord de verre à vitre naturel, d'une épaisseur de 3 mm (état 4) (us. 28198).
- 2 fr. de bords de verre à vitre en verre incolore, d'une épaisseur de 2 à 3 mm (état 4) (us. 32012).
- 1 fr. de verre à vitre incolore, d'une épaisseur de 3 mm (état 4) (us. 32017).

Travail du verre

- 1 fr. de lingot de verre coloré bleu nuit, de forme cubique de 2 cm de côté (état 2B) (us. 30340).
- 1 déchet de verre naturel, en forme de demi-lune (état 2B) (us. 32095).
- 1 scorie de verre (état 3B) (us. 31186).

2 - Commentaire

Le verre à vitre est d'utilisation courante à partir du milieu du I^{er} s. ap. J.-C., en Italie comme dans les différentes provinces romaines, et notamment en Gaule méridionale où elle est attestée sur des sites du Haut et du Bas-Empire.

Les mentions n'en sont pas nombreuses mais permettent néanmoins d'assurer sa présence sur la majorité des établissements ruraux gallo-romains de type *villae*. Les occurrences sont quantitativement faibles, même sur les sites d'occupation longue : cela peut tenir au fait que ce matériau relativement fragile observe un taux de fractionnement important et est le plus souvent situé dans les couches de destruction de bâtiments, arasées par les labours modernes.

La présence de verre à vitre sur le site du Clos de la Lombarde n'est attestée que par 16 fragments, qui plus est de répartition diffuse tant dans l'espace d'occupation que chronologiquement. Ils appartiennent, à chaque fois en petite quantité, à des contextes des états 2, 3 et 4. L'échantillonnage ne permet donc pas d'apporter de réelles informations sur son emploi.

L'état actuel de la recherche permet d'émettre l'hypothèse qu'il s'agit d'un matériau courant, mais à caractère semi-luxueux intervenant de manière privilégiée dans l'équipement des bâtiments d'habitation privée des exploitations agricoles de type domanial. La fouille de la villa des Prés-Bas à Loupian dans l'hérault (Pelletier 2000) en a livré par contre un nombre de fragments important, en particulier du début du II^e s. ap. J.-C.

jusque vers 225, puis à partir du milieu du IV^e s. Il en est de même pour le site de la villa de Vareilles à Paulhan, occupée durant les deux premiers siècles de notre ère (Mauné *et alii*, à paraître).

Si l'usage est d'importation, la fabrication est quant à elle vraisemblablement assurée par des ateliers locaux, qui répondent aux besoins ponctuels et produisent des vitrages sur mesure, lors de la construction de bâtiments. Le verre liquide était coulé sur une plaque préalablement saupoudrée de sable puis étiré et lissé. Il offre donc systématiquement une surface dont l'aspect est sablé (surface rugueuse en contact avec le sable épandu) et une autre lisse (due à l'étirage et au lissage).

Les verres à vitre mis au jour lors des fouilles proviennent généralement de niveaux de démolition ou de dépotoirs : ils offrent un taux de fractionnement important et ne rendent la plupart du temps pas compte des formes et dimensions des vitres. De rares exemplaires complets offrent des formes carrées ou rectangulaires, et de dimensions variant de 0,25 m à 1 m de côté (Landes 1983, p. 96). Deux vitres provenant de la fouille de l'atelier de verriers du parking Signoret à Aix-en-Provence (deuxième moitié du II^e siècle ap. J.-C.) ont par exemple pu être restituées et offrent

des dimensions de 0,45 à 0,55 m de côté (Saulnier 1992).

Les vitres les plus anciennes, caractéristiques du début du Haut-Empire, sont d'une épaisseur moyenne de 4 à 7 mm. A cette période correspondent également en majorité les verres de teinte naturelle. Apparaissent ensuite, au fur et à mesure de l'acquisition et de la maîtrise des techniques par les verriers, des vitres plus fines, de 2 à 3 mm d'épaisseur, et plus généralement en verre incolore, la matière première étant purifiée par un ajout de bioxyde de manganèse en très faible dose. Cette différence tient au changement de technique de fabrication : le verre est soufflé puis découpé avant d'être mis à plat.

Bien qu'aucune structure construite liée au travail du verre n'ait été mise au jour sur le site, la fabrication locale est attestée par la présence des trois objets : 1 fr. de lingot de verre coloré bleu-nuit, de forme cubique de 2 cm de côté (état 2B) (US 30340) ; 1 déchet de verre naturel, en forme de demi-lune (état 2B) (US 32095) ; 1 scorie de verre (état 3B) (US 31186).

Ils sont les indices d'une production à proximité des lieux d'habitation, de verre à vitre et/ou de vaisselle en verre.

Le mobilier en verre

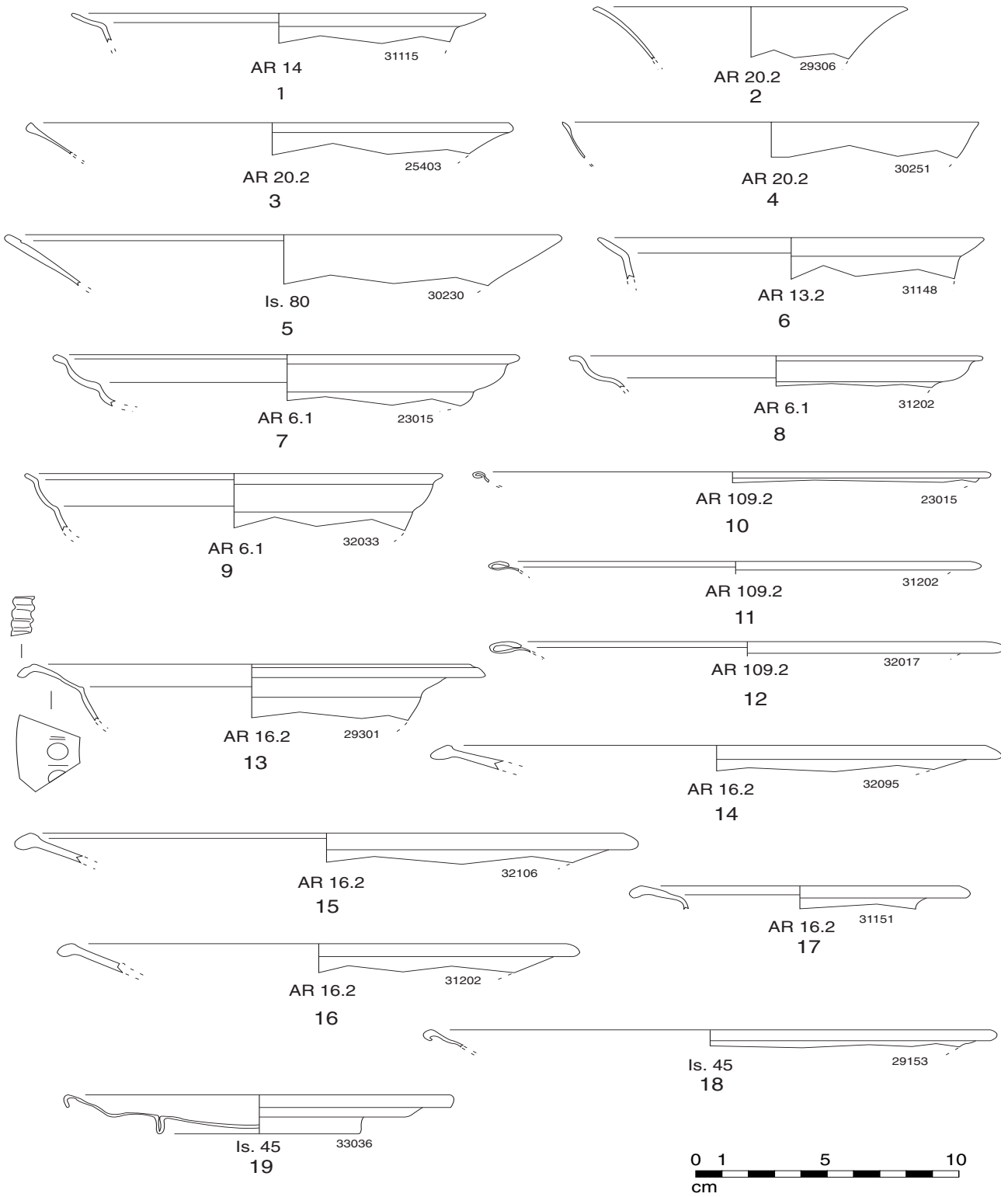


Fig. 211

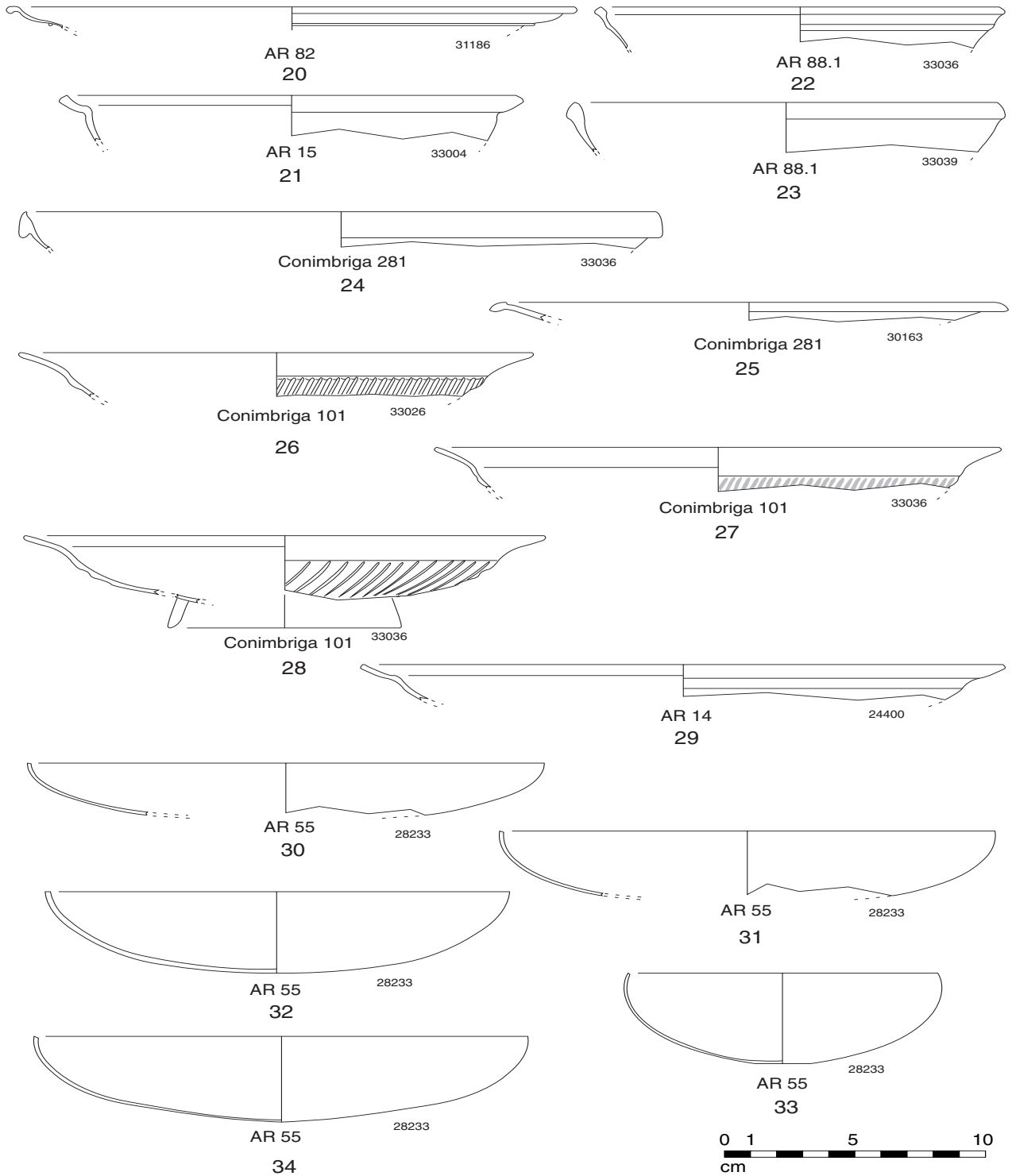


Fig. 212

Le mobilier en verre

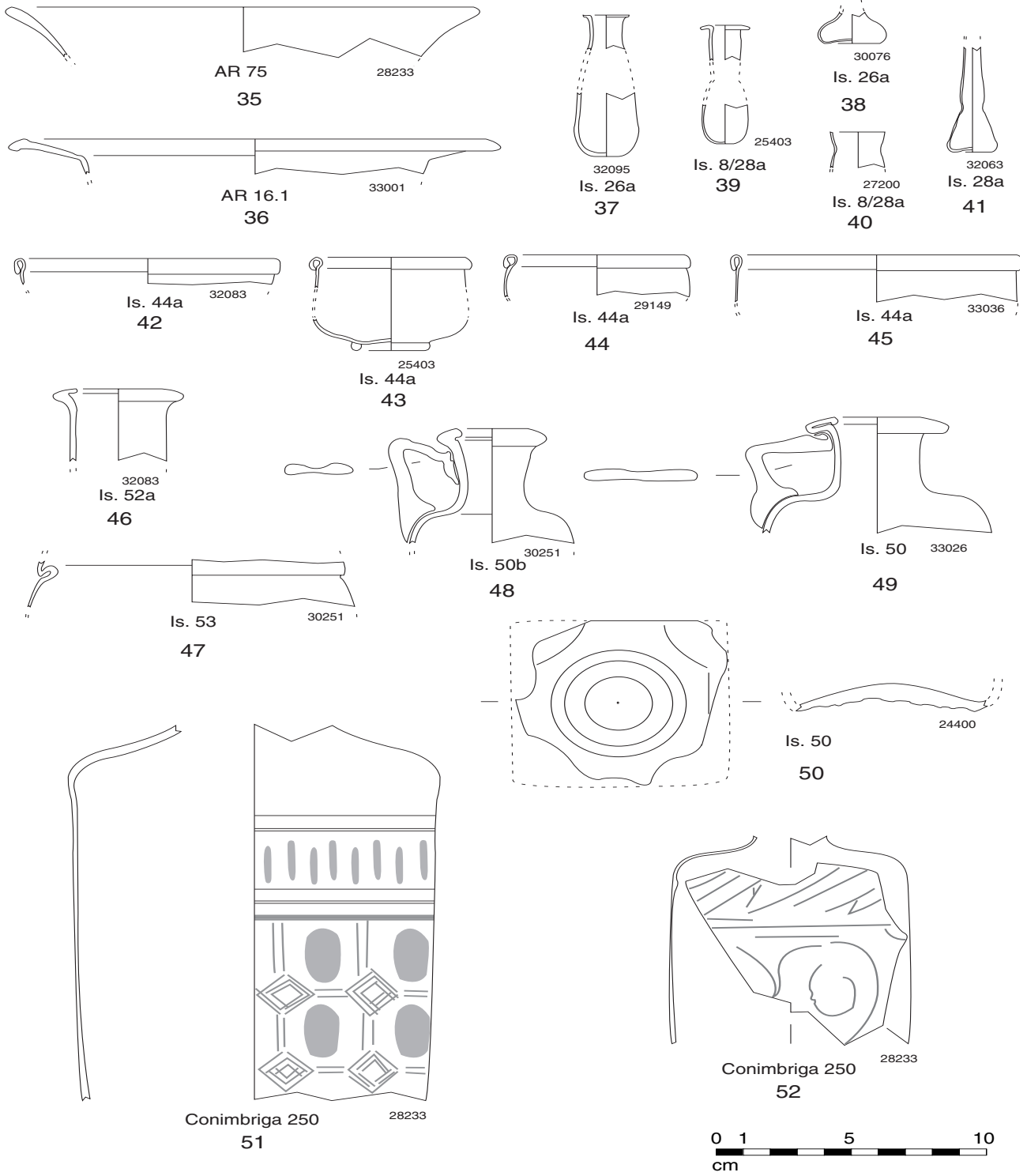


Fig. 213

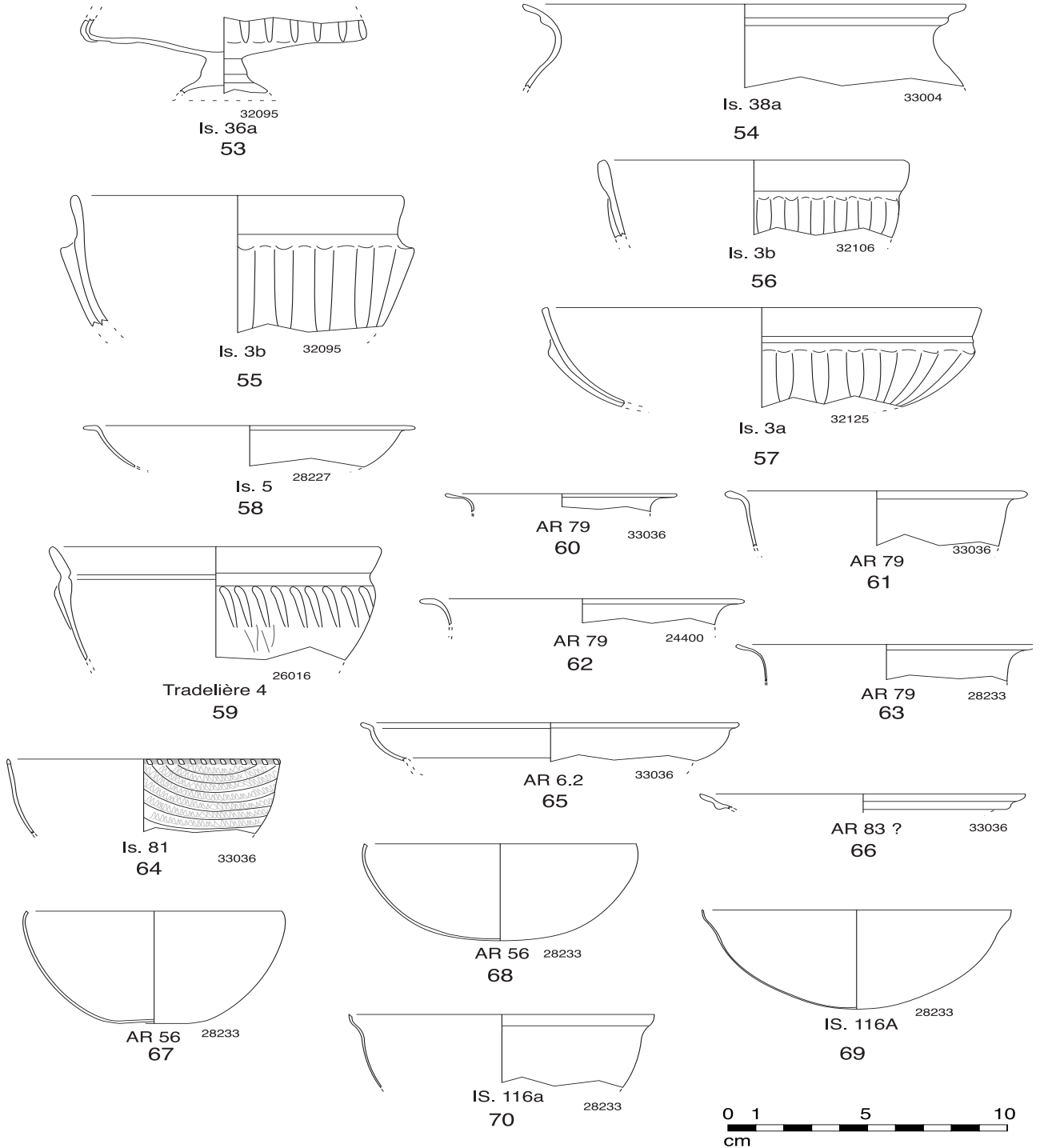


Fig. 214

Le mobilier en verre

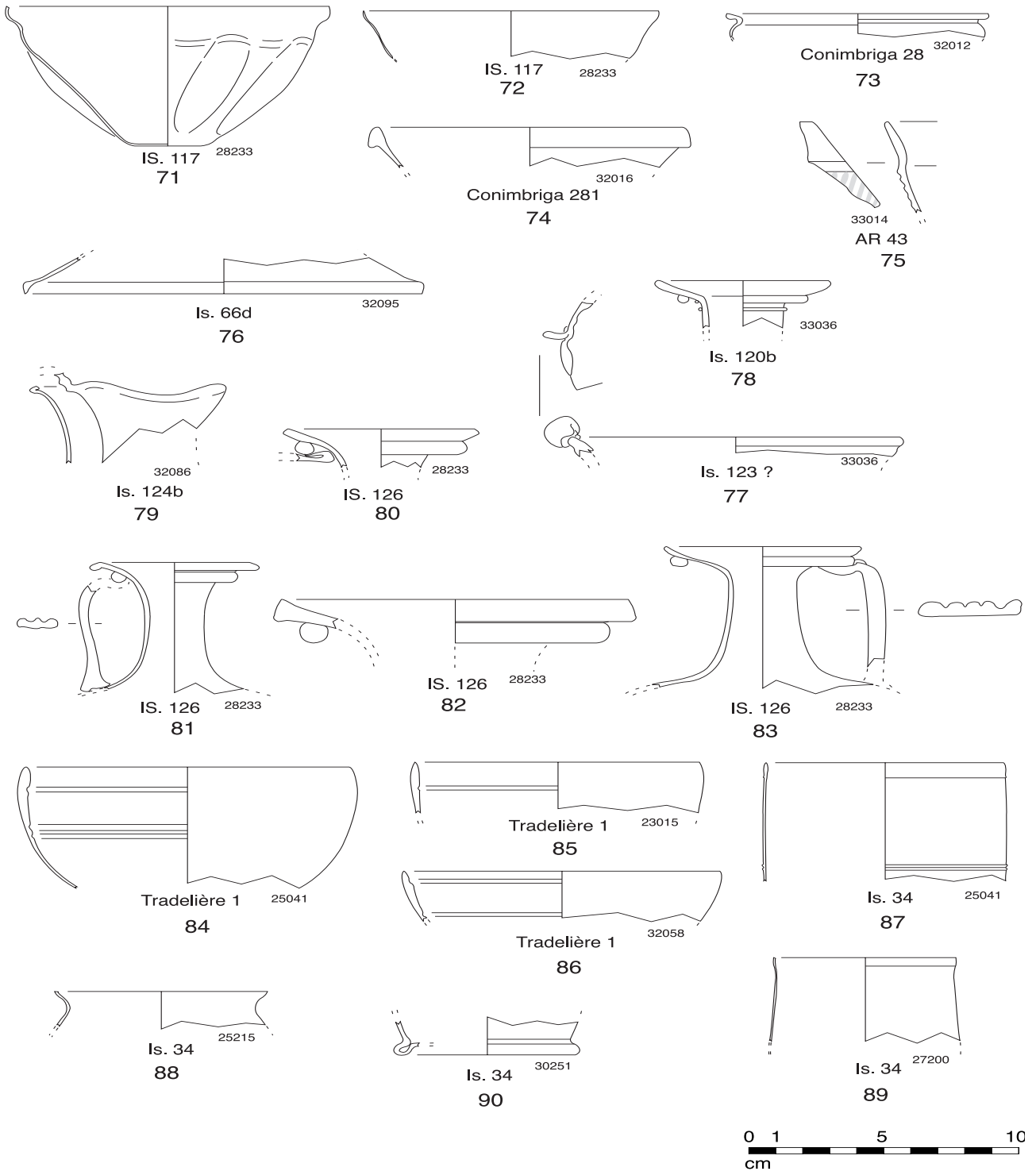


Fig. 215

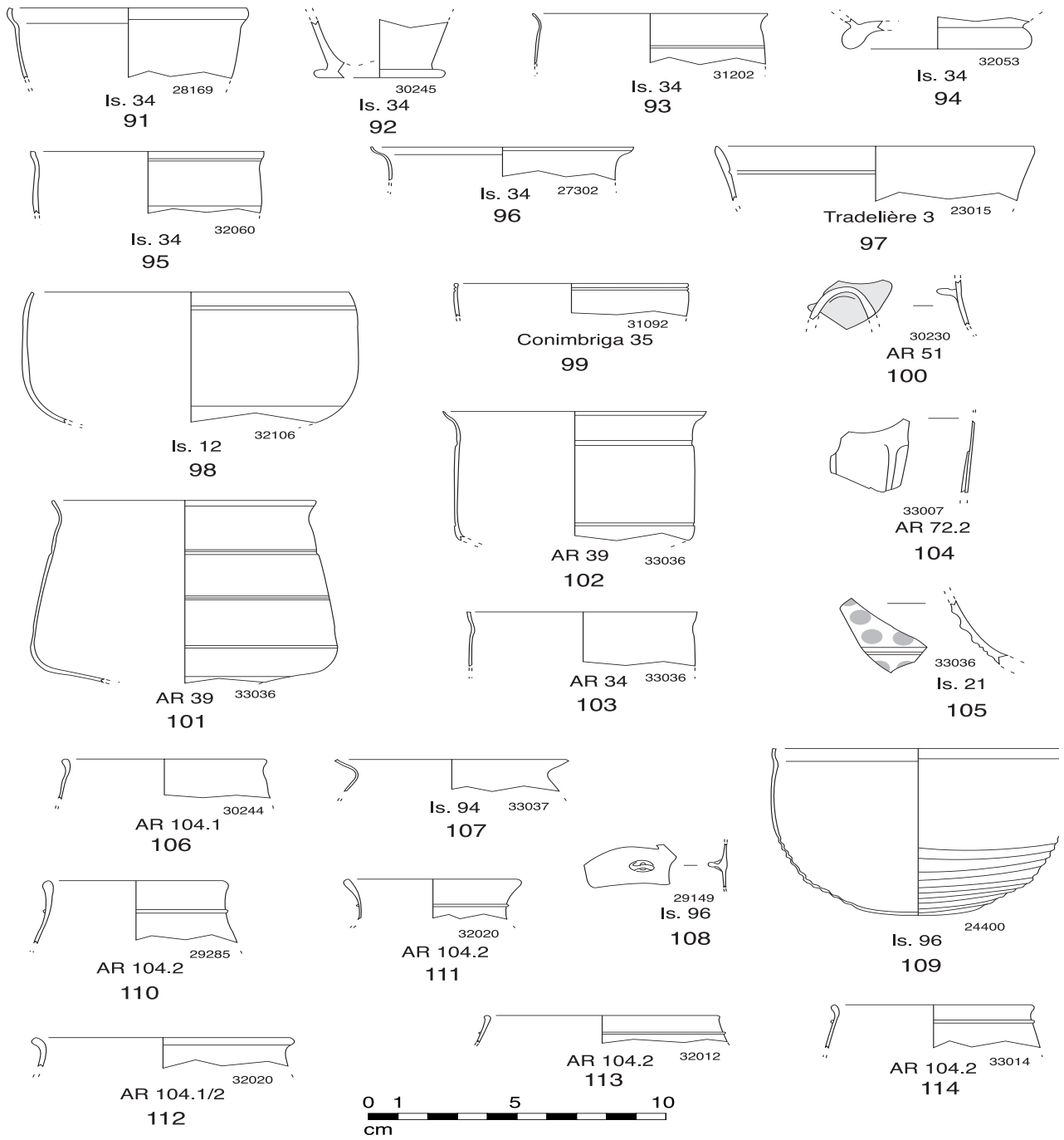


Fig. 216

Le mobilier en verre

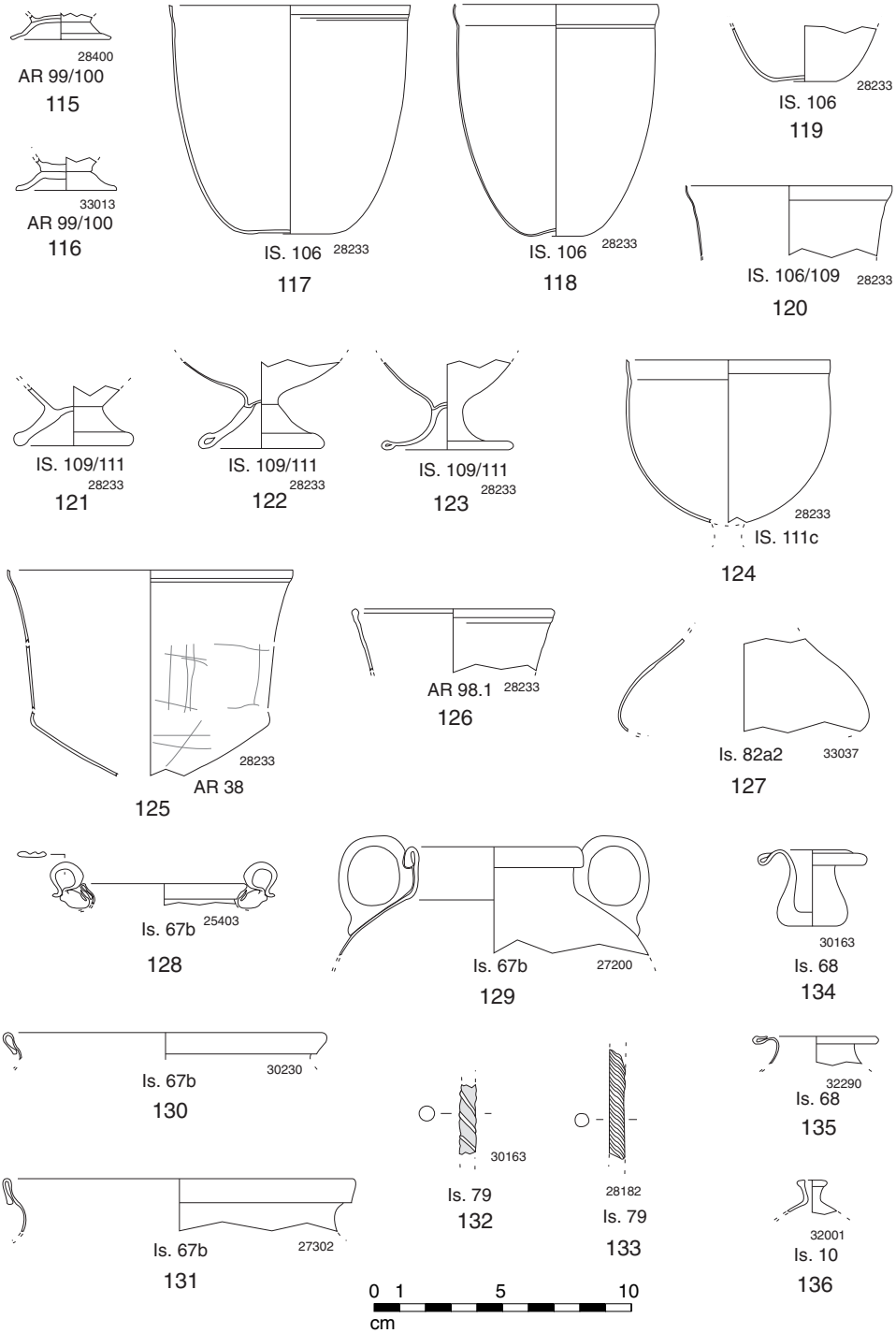


Fig. 217

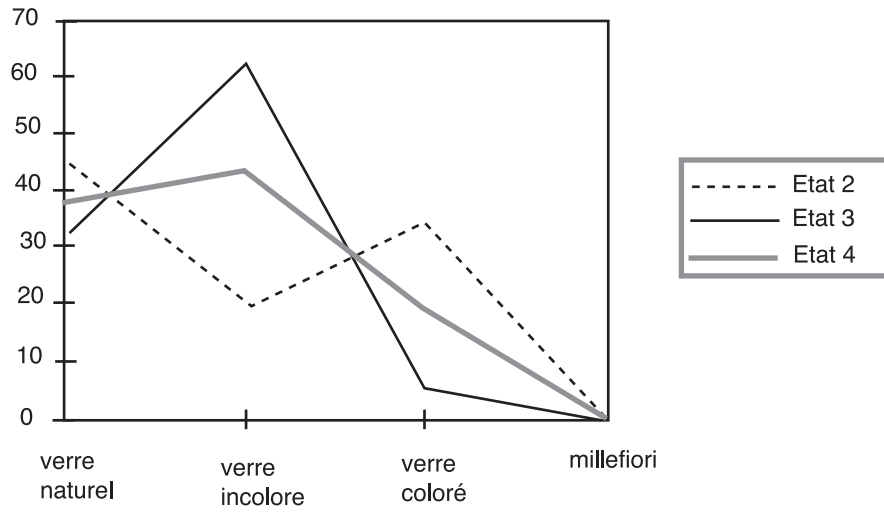


Fig. 218 - Répartition en % (sur la base de 750 fragments NFR) des différents types de verre, par phase d'occupation.

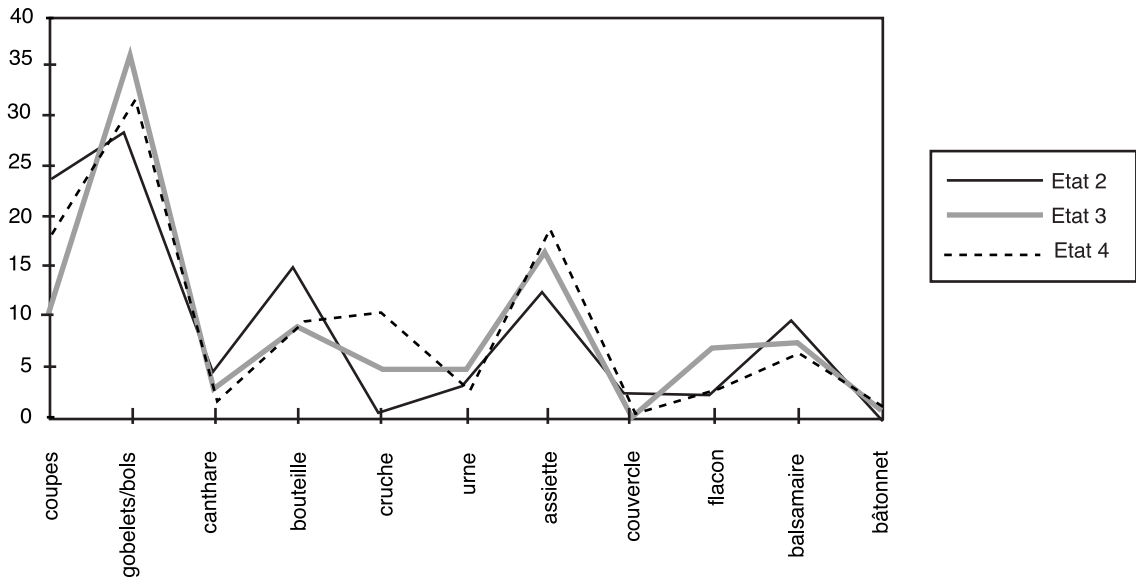


Fig. 219 - Répartition en % (sur la base de 218 individus NMI) des différentes formes de vases en verre, par phase d'occupation.

Le mobilier en verre

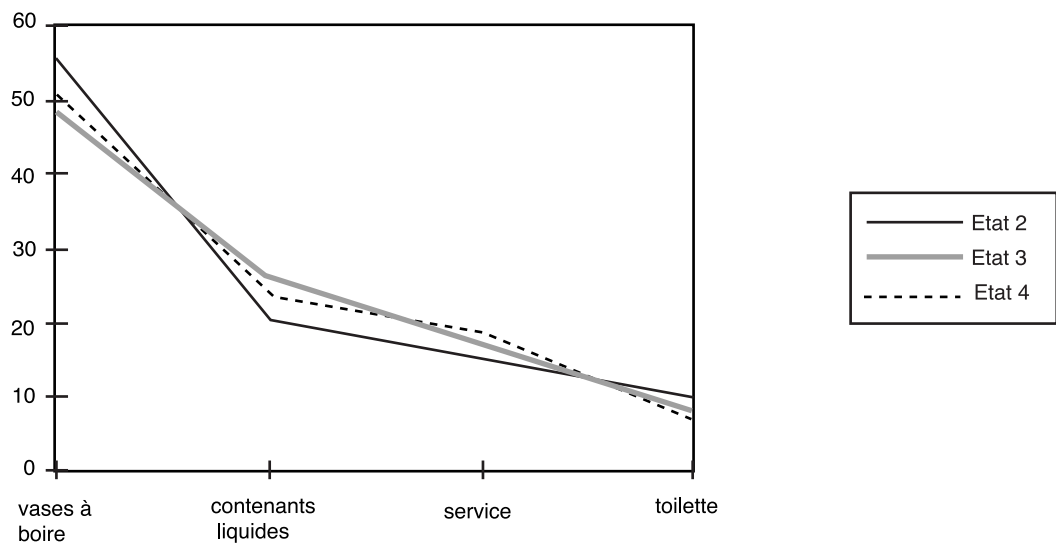


Fig. 220 - Répartition en % (sur la base de 218 individus NMI) des différentes catégories fonctionnelles, par phase d'occupation.

BIBLIOGRAPHIE

- Alarcao 1965** : J. et A. Alarcao, *Vidros Romanos de Conimbriga*, Museu Monografico de Conimbriga, 1965.
- Alarcao, Etienne 1976** : J. Alarcao et R. Etienne (dir.), *Fouilles de Conimbriga*, vol. 6 : *Céramiques diverses et verres*, De Boccard, Paris, 1976.
- Barrera 1986** : J. Barrera, *Fouilles de la Cour Napoléon du Louvre. Laboratoire de traitement de la verrerie : L'enregistrement - La quantification : Premiers résultats*. Document dactylographié, Paris, 1986.
- Berger 1960** : L. Berger, *Römische Gläser aus Vindonissa*, Basel : Birkhäuser, 1960.
- Calvi 1968** : M.C. Calvi, *I vetri romani del Museo di Aquileia*, Associazione Nazionale per Aquileia, 1968.
- Feugère, Py 1989** : M. Feugère et M. Py, Les bracelets en verre de Nages, Gard (Les Castels, fouilles 1958-1981), *Le verre préromain en Europe occidentale*, Montagnac, 1989, p. 153-167.
- Feugère, Leyge 1989** : M. Feugère et F. Leyge, La cargaison de verrerie augustéenne de l'épave de la Tradelière (Iles de Lérins), *Le verre préromain en Europe occidentale*, Montagnac, 1989, p. 169-176.
- Feugère 1992** : M. Feugère, Un lot de verres du I^{er} siècle provenant du port de Narbonne (Aude) (Sondages 1990-1992), *Revue Archéologique de Narbonnaise*, 25, 1992, p. 177-206.
- G.A.P. 1970** : Groupe Archéologique Painlevé, Un " Zarte Rippenschallen " à Lattes (Hérault), *Bulletin de la Société d'Etudes Scientifiques de Sète et sa Région*, II, 1970, p. 73-79.
- Goethert-Polaschek 1977** : K. Goethert-Polaschek, *Katalog der römischen Gläser des Rheinischen Landesmuseums*, Trier, Mainz, 1977.
- Isings 1957** : C. Isings, *Roman glass from dated finds*, Groningen, 1957.
- Landes 1983** : Ch. Landes, *Verres Gallo-romains*, Musée Carnavalet, Catalogues d'art et d'histoire du Musée Carnavalet IV, *Bulletin du Musée Carnavalet*, 36e année, 1983, N° 1-2.
- Mauné et alii 2001** : S. Mauné et alii, *La villa gallo-romaine de Vareilles à Paulhan (Hérault), transformations et évolutions d'un centre domanial de Gaule Narbonnaise entre la fin du IIe s. av. J.-C. et le début du IIIe s. ap. J.-C.* (Fouilles A75 1999-2001), à paraître.
- Morin-Jean 1922-23** : Morin-Jean, *La verrerie en Gaule sous l'empire romain*, Paris, 1922-1923.
- Moriconi 1973** : M. P. Moriconi, *Vetro, Ostia III*, Studi Miscellanei 21, Rome, 1973, p. 250-251.
- Pellecuer 2000** : C. Pellecuer, *La villa des Prés-Bas (Loupian, hérault) dans son environnement, Contribution à l'étude des villae et de l'économie domaniale en Narbonnaise*, Thèse de doctorat, dactylographié, Aix-en-Provence 2000.
- Pistolet 1981** : C. Pistolet, Catalogue des verres de la nécropole de Lattes, *Archéologie en Languedoc*, 4, 1981, p. 4-58.
- Pistolet 1993** : C. Pistolet, La verrerie des tombes gallo-romaines de Murviel et de Pignan (Hérault), *Archéologie en Languedoc*, 17, 1993, p. 143-156.
- Rütti 1991** : B. Rütti, *Die römischen Gläser aus Augst und Kaiseraugst*, (Forschungen in Augst, 13), Augst 1991.
- Saulnier 1992** : S. Saulnier, La vaisselle en verre, In : L. Rivet, Un quartier artisanal d'époque romaine à Aix-en-Provence, Bilan de la fouille de sauvetage du parking Signoret en 1991, *Revue Archéologique de Narbonnaise*, 25, 1992, p. 325-396.
- Sennequier 1985** : G. Sennequier, *Verreries d'époque romaine*, Collection des Musées départementaux de Seine-Maritime, Rouen, 1985.
- Sternini 1990** : M. Sternini, La verrerie romaine du Musée Archéologique de Nîmes, *Cahier des Musées et Monuments de Nîmes*, n° 8, 2 vol., Nîmes, 1990.